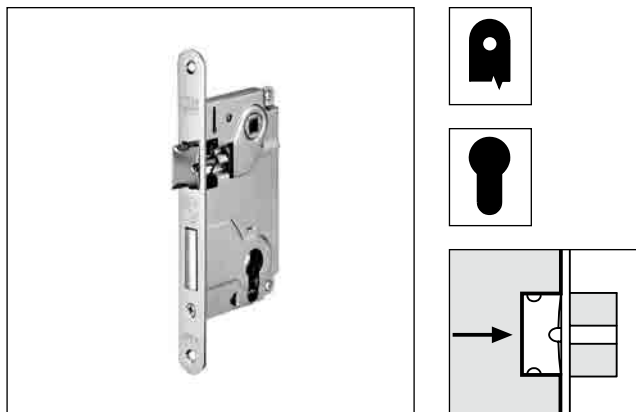


Bordo tondo a cilindro, interasse 85, frontale 22 mm



Descrizione

Serratura da incasso con scrocco e catenaccio, da abbinare a un cilindro a profilo DIN V 18254. Interasse 85 mm. Frontale da 22 mm con bordo tondo. Unica entrata da 50 mm. Realizzata interamente in acciaio o nella versione con frontale, scrocco e catenaccio in ottone. Scrocco reversibile. Azionando in apertura il cilindro con la chiave si movimenta lo scrocco.

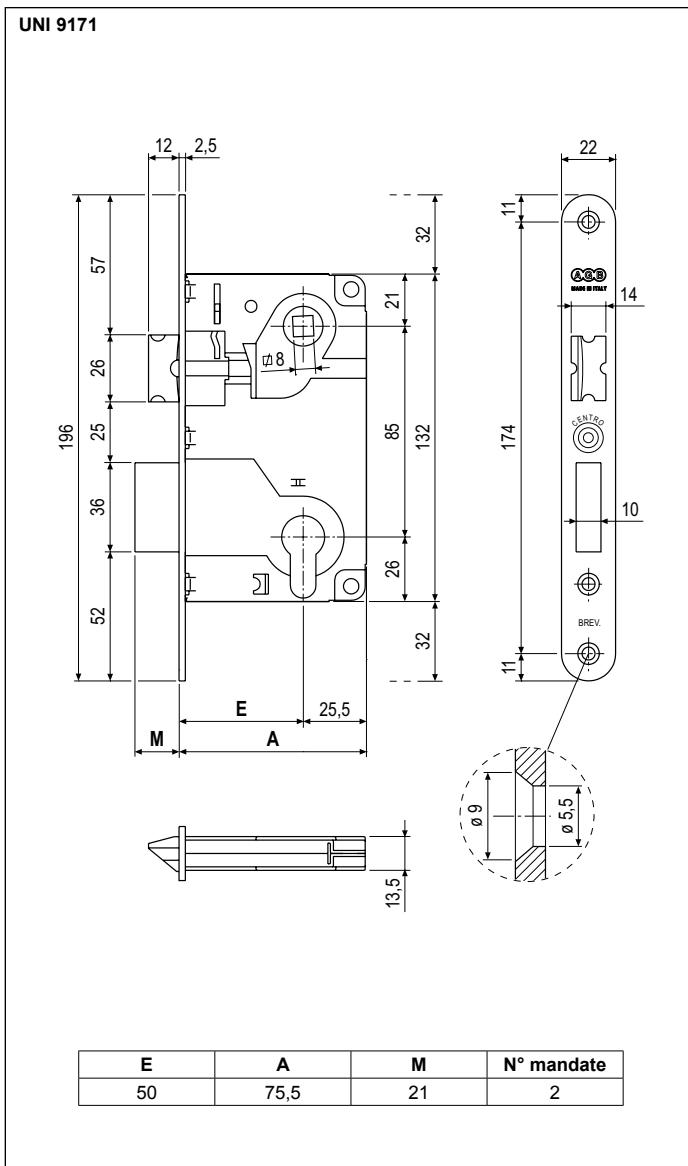
Utilizzo

Per porte e portoncini in legno. Le posizioni dei fori del quadro-maniglia e del cilindro, simmetriche rispetto al centro del pannello, consentono il capovolgimento della serratura nell'incasso. Nella tipologia a filo è così possibile ottenere ante porta ambidestre, riducendo notevolmente le scorte a magazzino dei pannelli.

Fissaggio

Predisporre sul pannello una cava ed una fresata aventi le dimensioni riportate nel disegno. Fissare la serratura con due viti da 4,5x25 mm. Per girare lo scrocco: sollevare la levetta di blocco, spingere lo scrocco completamente all'interno della serratura e ruotare. Abbassare quindi la levetta di blocco.

NB. Scatola di cartone con una serratura e una vite per il fissaggio del cilindro. L'incontro e il cilindro devono essere ordinati a parte.



Specifiche d'ordine

Materiale	CODICE DI VENDITA		
	Rif.	Entrata	Finitura
ACCIAIO	B01024	50	XX
OTTONE	B01027	50	XX

NB. Riferirsi al listino in vigore per verificare la disponibilità delle finiture.